

The WOODWAY Force это универсальный тренажер для развития возможностей человеческого тела

### Тренажер для тренировки силы и скорости

- Настраиваемая система нагрузки
- Легкий в использовании ограничительный ремень
- Точное измерение нагрузок и скорости
- Интегрированная система мониторинга сердечного ритма Polar
- Система SlatFlex® для дополнительной амортизации

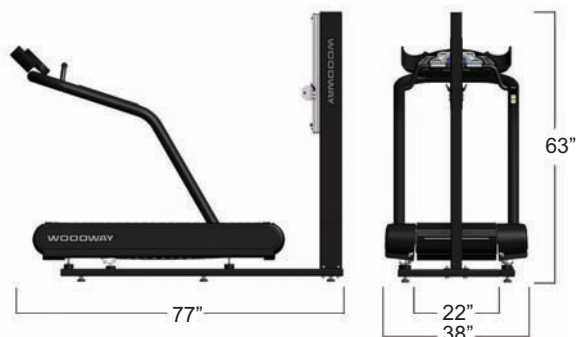
### Удобный пульт управления

- Удобный пульт управления нагрузкой, временем, пуском и остановкой
- Несколько экранов для отображения скорости, нагрузки, дистанции, времени и пульса
- 6 настраиваемых пользователем программ
- Совместимость с системой CSAFE
- Установленные программы тренировки зависимости скорости от дистанции, дистанции от времени и т.д.



\*модель Force 2.0

### Размеры



### Технические характеристики

Тип ремня	60 отдельных резиновых планок
Приводная система	114 шарикоподшипника с 14 роликовыми направляющими(с боковым допуском 4мм)
Беговая поверхность	Вулканизированная резина (твердость по Шору 38-43)
Система нагрузки	Электромагнитная система нагрузки, создающая усилие от 7 до 70 кг.
Вес тренажера	255 кг. (вес с упаковкой 290 кг )
Система питания	110 В power supply (отдельная проводка и розетки NEMA 5-20R )

### Рабочие характеристики

Вес спортсмена	до 360 кг
Беговая поверхность	22" X 68"
Встроенные дисплеи	Нагрузка, скорость, дистанция
Стандартная гарантия	5 лет на мотор и ремень 3 года на все компоненты 1 год гарантийного ремонта

### Дополнительные опции:

- Пояс крепления датчика Polar
- 220 В или 208 В – 50/60 Hz электро-оборудование (NEMA 6-20R)
- Поручни
- Дополнительный компьютер с предустановленными программами
- Дополнительные ремни беговой дорожки (XS-5XL)

Улучшите тренажер на модель Force 2.0 или Force 3.0 для увеличения его возможностей

### Force 2.0

- 1 нагрузочный ремень, крепящийся к вертикальной стойке
- Поставляется с компьютером и программным обеспечением для мониторинга времени, ускорения, нагрузки и дистанции
- Возможность сохранения и сравнения результатов предыдущих тренировок
- Возможность построения зависимости любого параметра от времени
- Возможность задания ритма

### Force 2.5

- 4 вертикальных нагрузочных ремня над беговой поверхностью
- 1 нагрузочный ремень, крепящийся к вертикальной стойке
- XPV7 PCB функция тахометра для беговых дорожек
- Поставляется с компьютером и программным обеспечением для мониторинга времени, ускорения, нагрузки и дистанции
- Возможность сохранения и сравнения результатов предыдущих тренировок
- Возможность построения зависимости любого параметра от времени
- Анализ движений для научных исследовательских целей и для профессиональных спортивных команд
- Возможность задания ритма



На картинке: Пример показа информации о тренировке в поставляемом программном обеспечении. Программа поставляется вместе с Force 2.0 и 3.0 и является дополнительной опцией для модели 1.0.